



# Sandokan<sup>®</sup>

E...STATE SENZA ZANZARE<sup>®</sup>

## Istruzioni Kit Filtri art. 7359

### CONTENUTO DELLA CONFEZIONE

- Filtro Cestello colore Beige porosità 10
- Filtro Cestello colore nero porosità 20
- Filtro Cestello colore azzurro porosità 30
- Filtro Estrazione colore beige porosità 10
- Filtro Estrazione colore nero porosità 20

#### **IMPORTANTE**

A seguito del normale utilizzo, può rendersi necessaria la sostituzione del filtro, in caso di usura o quando risulta molto sporco dopo la normale procedura di pulizia.

Prima di effettuare qualsiasi operazione di manutenzione è necessario scollegare il dispositivo dalla rete elettrica.

### ISTRUZIONI PER L'USO

#### **Star Zan / Mosquito Zan**

Per gli utilizzatori di Star Zan e Mosquito Zan, il filtro da utilizzare è solo il Filtro Cestello.

Sganciare il cestello posto alla base dell'apparecchio ruotandolo in senso orario (Fig. A), sostituire il vecchio Filtro Cestello con il nuovo sistemandolo all'interno del cestello (Fig. B). Riagganciare il cestello ruotandolo in senso antiorario e riattivare la trappola collegandola alla rete elettrica.

#### **Mosquit All / Mosquit Over**

Per gli utilizzatori di Mosquit All e Mosquit Over, il filtro da utilizzare è solo il Filtro Estrazione.

Sganciare la parte inferiore del dispositivo ruotandolo in senso antiorario (Fig. C), sostituire il vecchio Filtro Estrazione con il nuovo sistemandolo all'estremità della base (Fig. D), riposizionare la base ruotandola in senso orario e riattivare la trappola collegandola alla rete elettrica.

## Star Zan / Mosquito Zan

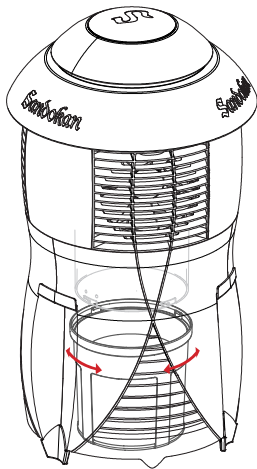


Fig. A

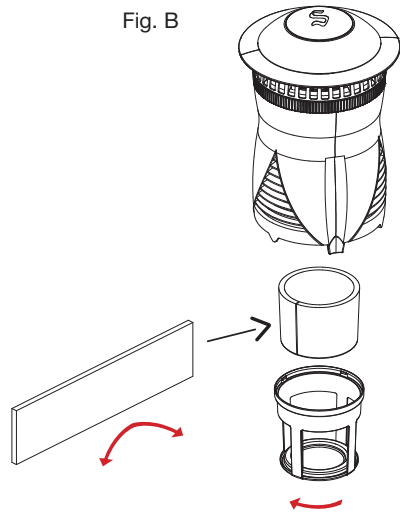


Fig. B

## Mosquit All / Mosquit Over

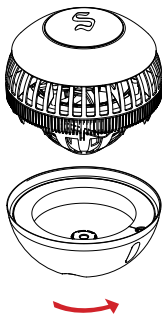


Fig. C

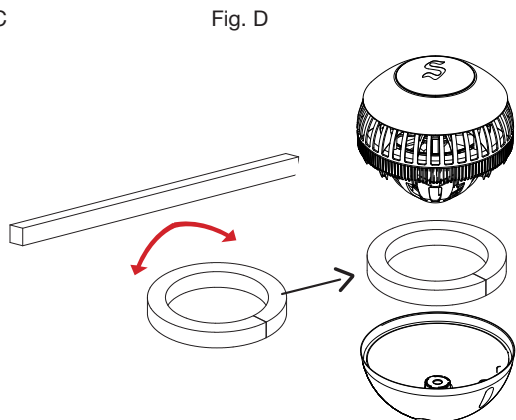


Fig. D

