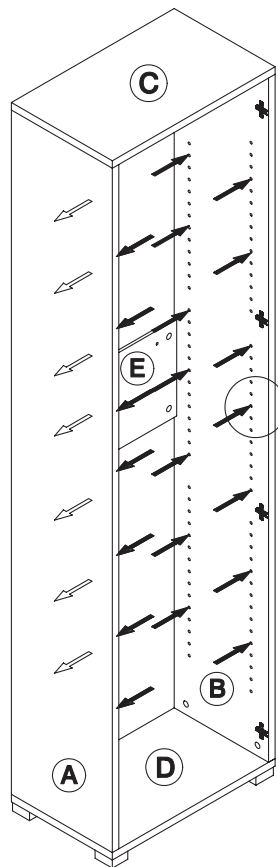
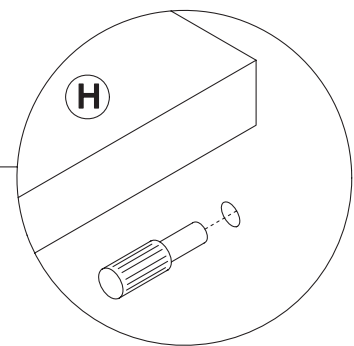
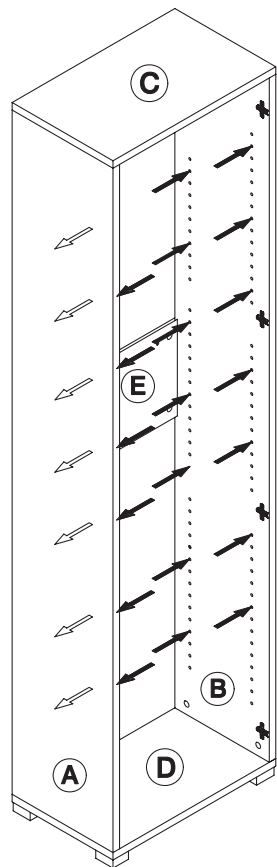


7

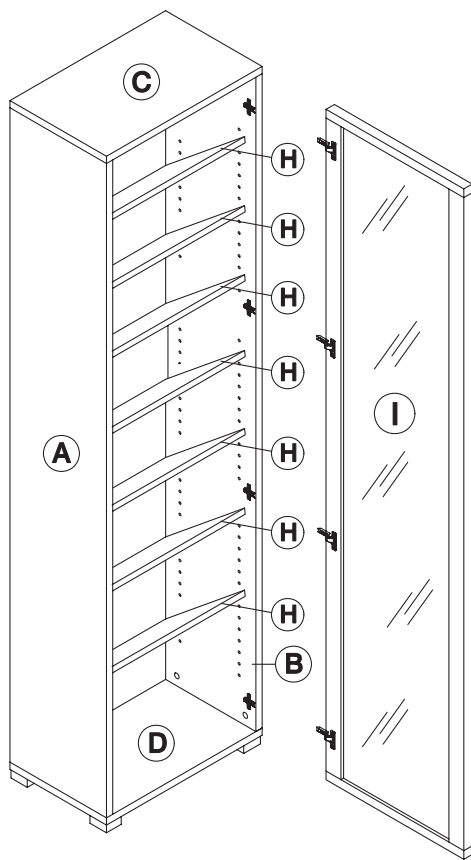
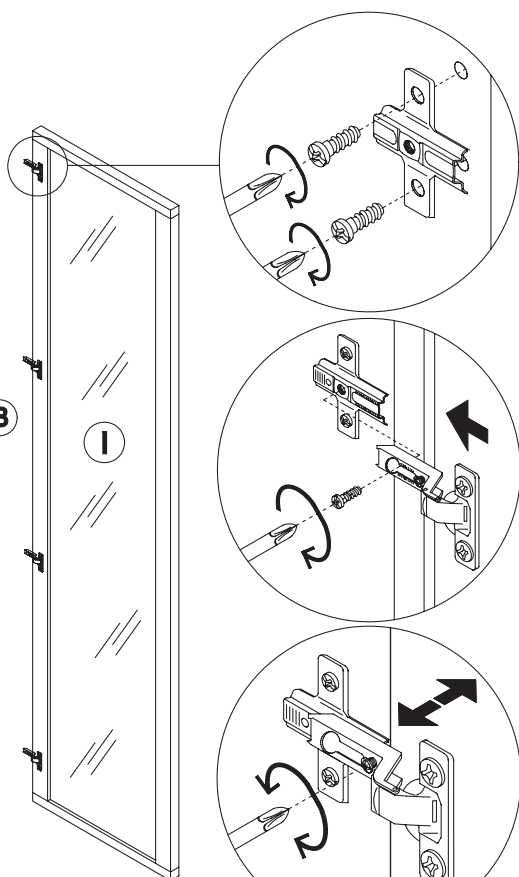
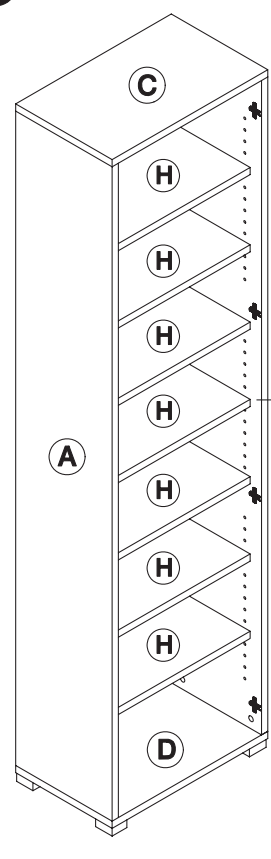
VERSIONE 1



VERSIONE 2



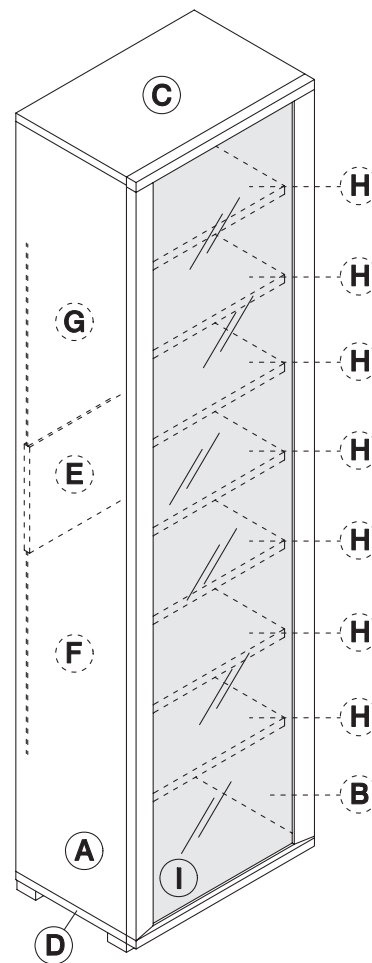
8



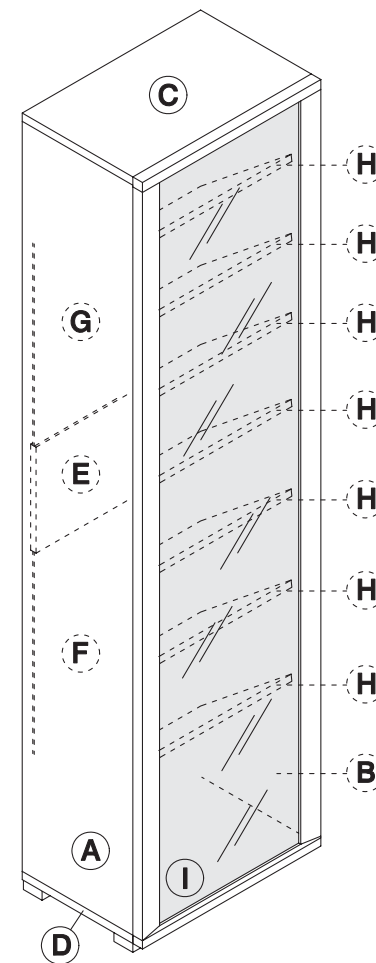
EL 328

MOBILE MULTISERVIZIO

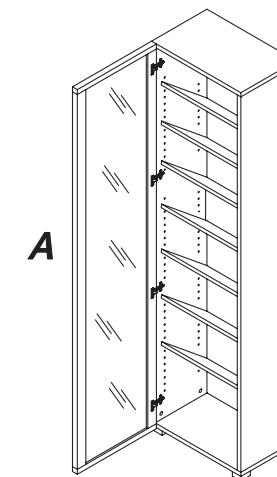
VERSIONE 1



VERSIONE 2

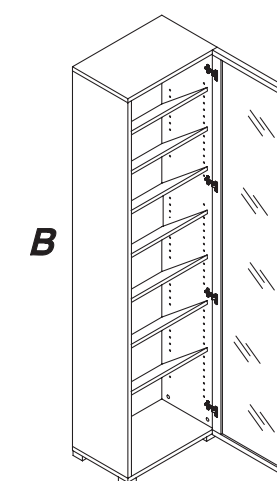


ANTA SINISTRA



L'anta può essere
assemblata al fianco
sinistro **A** o al
fianco destro **B**

ANTA DESTRA



terraneo
complementi d'arredo
www.terraneo.com

ATTENZIONE!!

La ditta produttrice declina ogni responsabilità, in caso di errato montaggio del mobile

X 12	X 12	X 8	X 4	X 4	X 8	X 8	X 4	X 28

