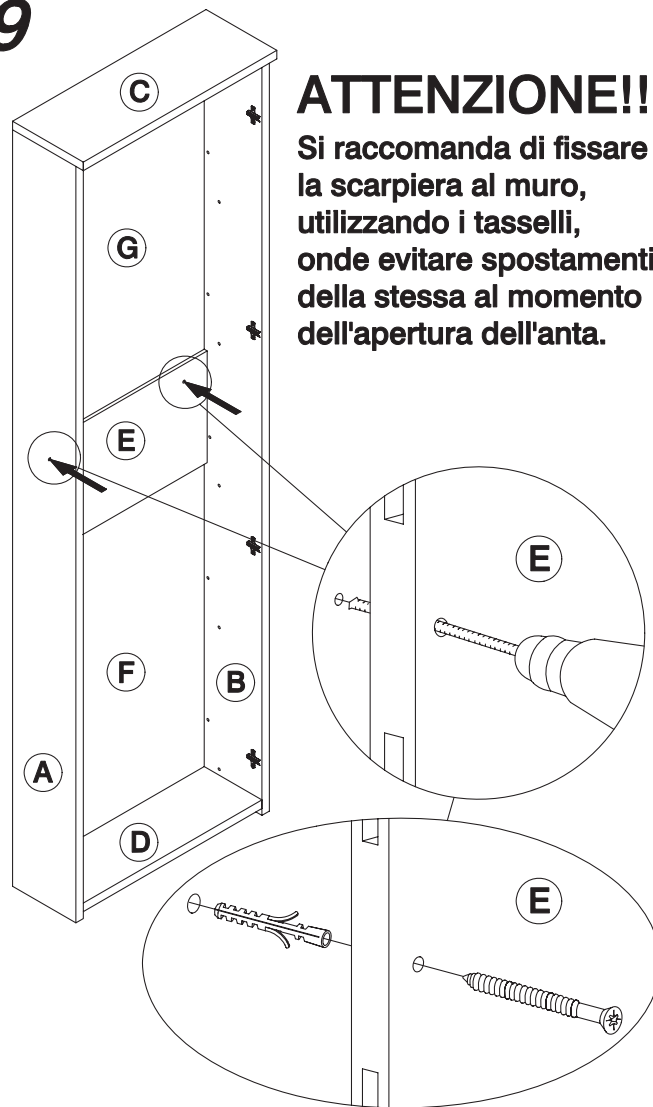


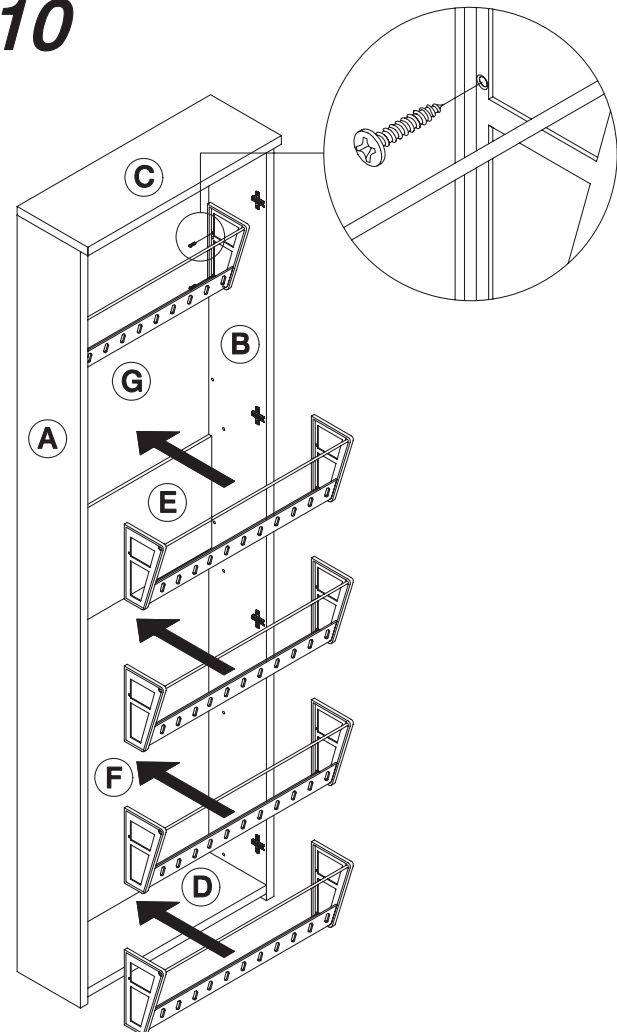
9



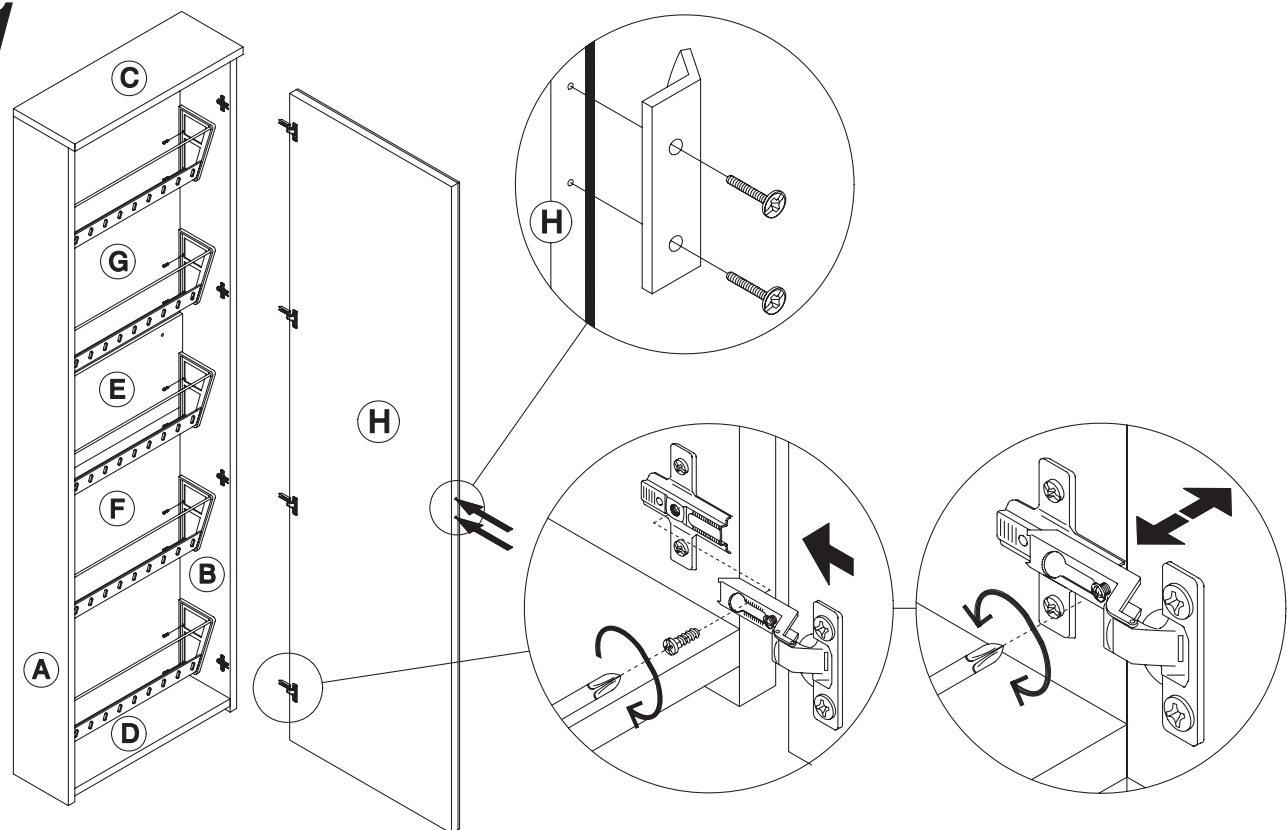
ATTENZIONE!!

Si raccomanda di fissare la scarpiera al muro, utilizzando i tasselli, onde evitare spostamenti della stessa al momento dell'apertura dell'anta.

10



11

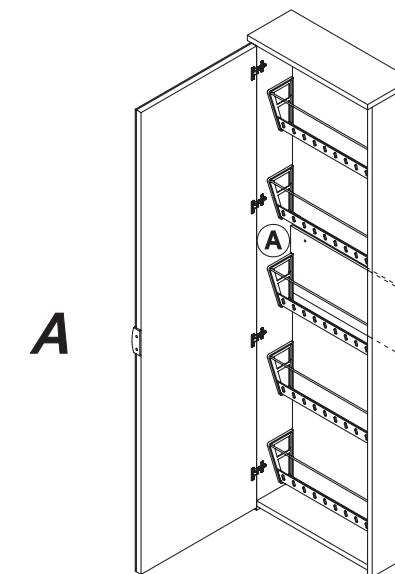


EL 301

SCARPIERA CON ANTA A SPECCHIO

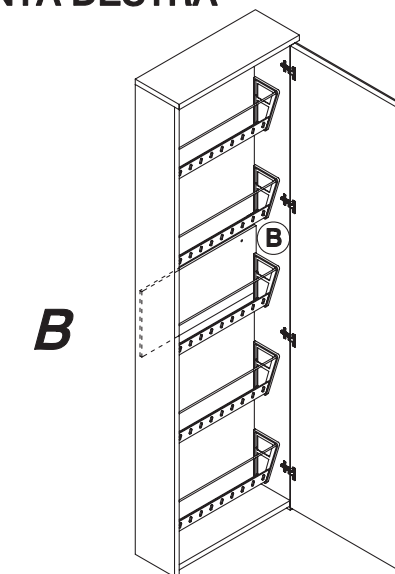
terraneo
complementi d'arredo
www.terraneo.com

ANTA SINISTRA




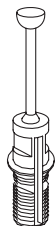
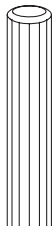
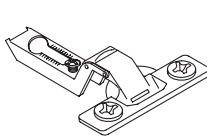
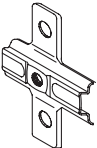
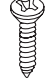



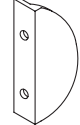
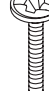
L'anta può essere assemblata al fianco sinistro **A** o al fianco destro **B**

ANTA DESTRA



ATTENZIONE!!

La ditta produttrice declina ogni responsabilità, in caso di errato montaggio della scarpiera.

										
X 8	X 8	X 12	X 4	X 4	X 8	X 20	X 2	X 2	X 1	X 2

