



# Askola terrasse

3000 mm x 1500 mm / 28 mm

Commencez par poser les 6 poutres de fondation (T14) de 1,50 m les faire entrer légèrement sous le mur avant du chalet. La profondeur de la terrasse est déterminée par la rampe voir schéma qui vous montre en détail l'agencement de la terrasse.

Les 2 poutres de fondation plus courtes T15 sont prévues pour être montées sous les piliers d'angles de l'entrée de la terrasse et comme appui pour la première planche de la terrasse.

Posez les 2 demi madriers T5 sur les poutres extérieures ici aussi prévoyez un rebord servant de gouttière et faites attention à avoir assez de surface d'appui vers l'intérieur. Posez maintenant les lames de plancher T16 à intervalles réguliers ("espace" de 1 cm env.) les unes après les autres. Avant de les clouer, ajustez-les pour obtenir des interstices réguliers: la lame plus courte T17 sera posée en dernier légèrement avancée entre les piliers d'angles. Faites attention à ce que les lames soient bien en appui sur les poutres de fondation.

Vissez la première lame du chalet pour qu'elle puisse être retirée et laisser ainsi le libre accès aux écrous du dispositif d'ancrage pour les resserrer si nécessaire.

Ensuite, vissez les piliers d'angles avec les équerres en métal sur le plancher vient ensuite la pose des planches de rampe T9 + T10 ainsi que les deux profilés en U T11 comme finition à droite et à gauche de l'entrée.

Pour terminer, montez la rampe de la terrasse avec 4 planches T12. Il s'agit de la meilleure protection contre la moisissure (le plancher du chalet est traitées de façon optimale et fabriqué avec du pin particulièrement durable!).

Per prima cosa attaccate le travi di fondazione (T14) al loro posto così come avete fatto con la casetta. Le travi corte (T15, se incluse) si posizionano sotto la ringhiera della terrazza. Queste servono anche da base di fissaggio per la prima tavoletta del pavimento.

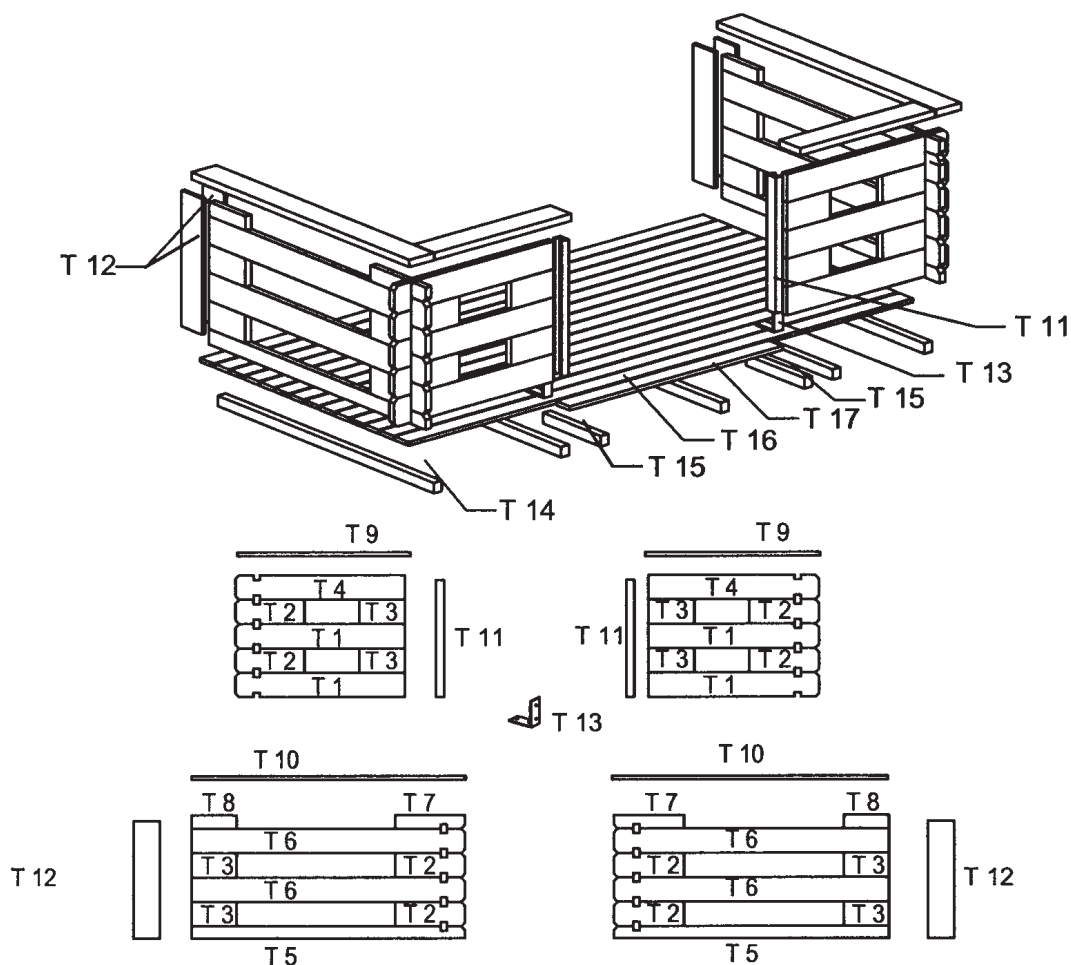
Due mezze tavole (T5) devono essere montate sulle travi esterne della base in modo che sia possibile fissare le estremità delle tavole della terrazza alle travi di fondazione.

Installate le ringhiere secondo gli schemi. Posizionate allora le tavole del pavimento (T16, lato con scanalatura verso l'alto) a intervalli regolari (circa 1 cm fra ogni tavoletta) sulle travi della base ed inchiodatele (2 chiodi per ogni asse e trave). E normale che la parte di sotto della tavoletta del pavimento sia smussata; questo non è un difetto ma una caratteristica del legno. La tavoletta corta del pavimento deve essere posizionata tra le ringhiere, all'entrata della terrazza. Accertatevi che le tavolette del pavimento siano appoggiate solidamente sulle travi della base. Nota bene! Se la vostra casetta include i puntoni di fissaggio, è meglio che le prime tavolette del pavimento al lato della parete siano attaccate con le viti in modo da permettere, se necessario, di spostare le tavolette del pavimento per regolare i bulloni dei puntoni di fissaggio.

Fissate le ringhiere della terrazza al pavimento usando i ferri d'angolo (T13); fatto questo conclude-te appoggiando i corrimano sulle ringhiere (T9, T10) e montando i profili a U sui due lati dell'entrata della terrazza (T11). Fissate le tavolette di finitura (T18, se incluse, a seconda dei modelli) davanti alle travi di fondazione. Infine fissate le ringhiere alla casetta con le tavolette T12.

# Askola terrasse

3000 mm x 1500 mm / 28 mm



Description	Descrizione	Mesures en mm moyenne Misure in mm media	Pieces Numero	Repère Referenza	Contrôle Controllo
Madrier	Asse	28 x 135 x 930	4	T 1	
Madrier	Asse	28 x 135 x 375	8	T 2	
Madrier	Asse	28 x 135 x 250	8	T 3	
Madrier	Asse	28 x 135 x 930	2	T 4	
Madrier	Asse	28 x 67 x 1500	2	T 5	
Madrier	Asse	28 x 135 x 1500	4	T 6	
Madrier	Asse	28 x 67 x 375	2	T 7	
Madrier	Asse	28 x 67 x 250	2	T 8	
Rampe	Corrimano	34 x 145 x 970	2	T 9	
Rampe	Corrimano	34 x 145 x 1500	2	T 10	
Profilé en U	U-profilato	34 x 55 x 640	2	T 11	
Panneau raccordement	Asse per collegamento	16 x 145 x 650	4	T 12	
Equerre de metal	squadra in metallo		2	T 13	
Solives	Travi impregnante	36 x 60 x 1500	5	T 14	
Solives	Travi impregnante	36 x 60 x 500	2	T 15	
Lames de plancher	Listello del pavimento	18 x 95 x 2940	14	T 16	
Lames de plancher	Listello del pavimento	18 x 95 x 1340	1	T 17	
Cale de bois rainurée pour le montage	Zeppa di legno scanalata per il montaggio	28 x 65 x 250	2	T 19	
Clous, vis	Chiodi, viti		1 paquet	T 20	

Tous les mesures sont approximatives.  
Sous réserve de modifications.

Tutte le misure sono approssimative.  
Sotto riserva di modificazioni.