

270102A002

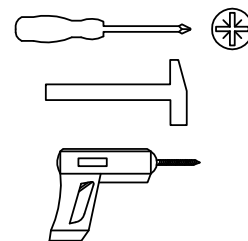
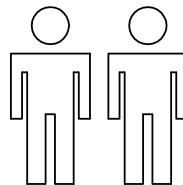
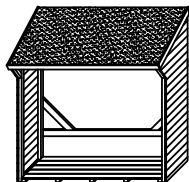
PL: Drewutnia

EN: Woodshed

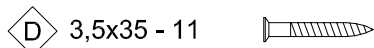
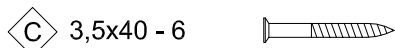
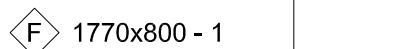
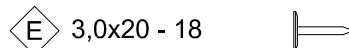
FR: Bûcher

DE: Kaminholzregal

I: Box legna



Zestaw montażowy! Fixing parts! Kit de montage! Montageset! Kit di montaggio!



UWAGA! ATTENTION! ACHTUNG! ATTENZIONE!

PL: Przed montażem należy utwardzić i wypoziomować podłoże.

Zaleca się nawiercenie otworów pod wkręty!

EN: Before assembling there is need to toughen and niveler the basis.

For all screws we advise to pre-bore the holes!

FR: Avant le montage, il est conseillé de tasser et de niveler le sol.

Pour tous les assemblages à l'aide des vis, nous vous conseillons de faire des pré-perçages.

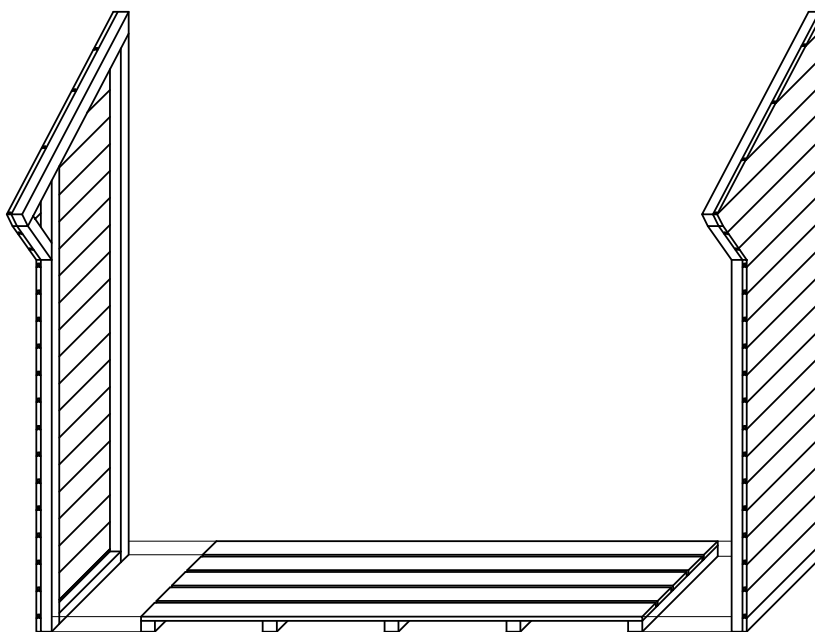
DE: Vor der Montage verfestigen und nivellieren Sie bitte den Boden.

Vor dem Schraubeneindreihen soll man die Locher bohren!

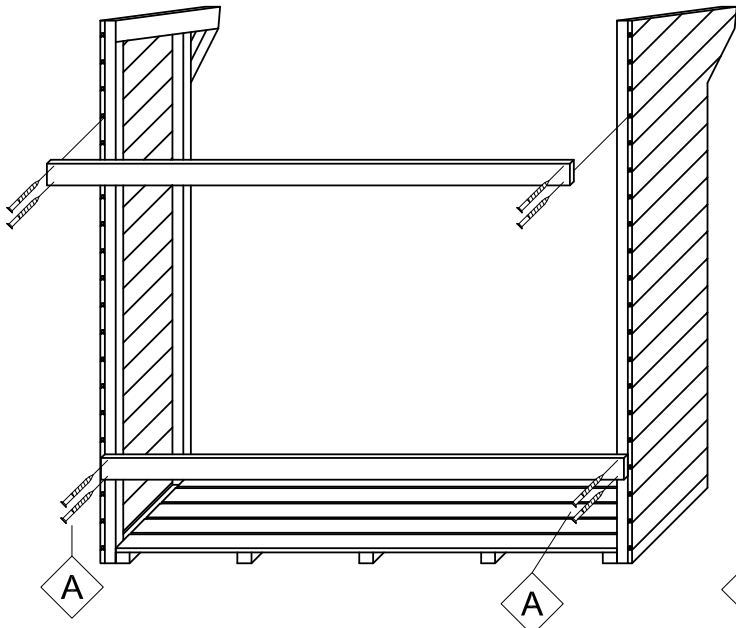
I: Prima del montaggio, vi consigliamo di assestare e livellare il pavimento.

Si deve forare per mettere le vite.

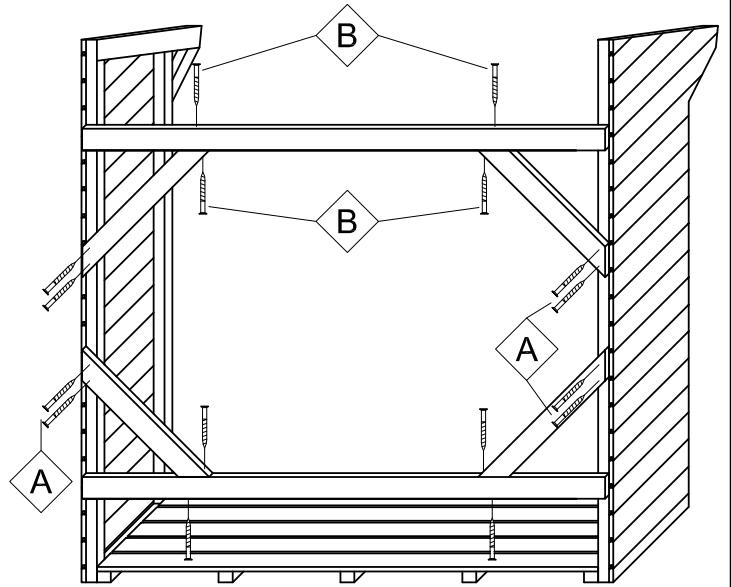
1



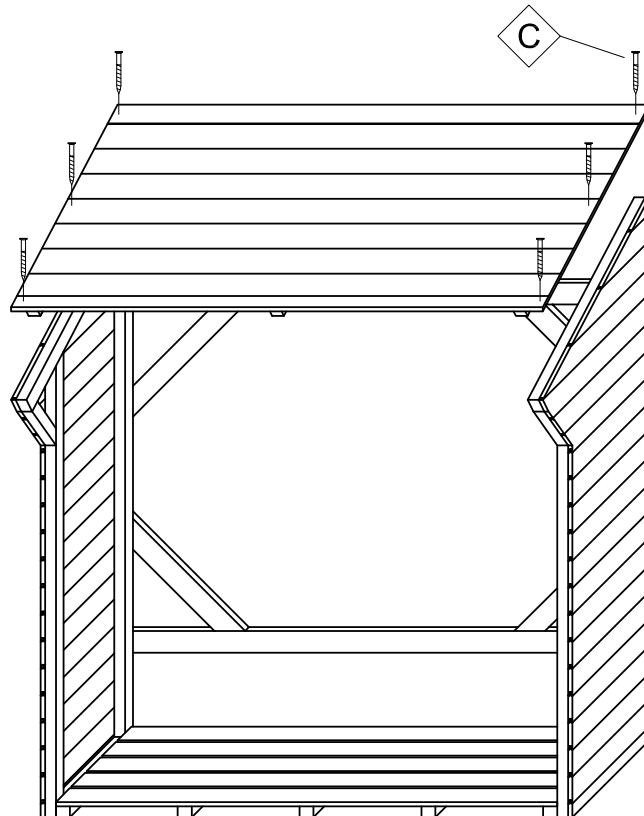
2



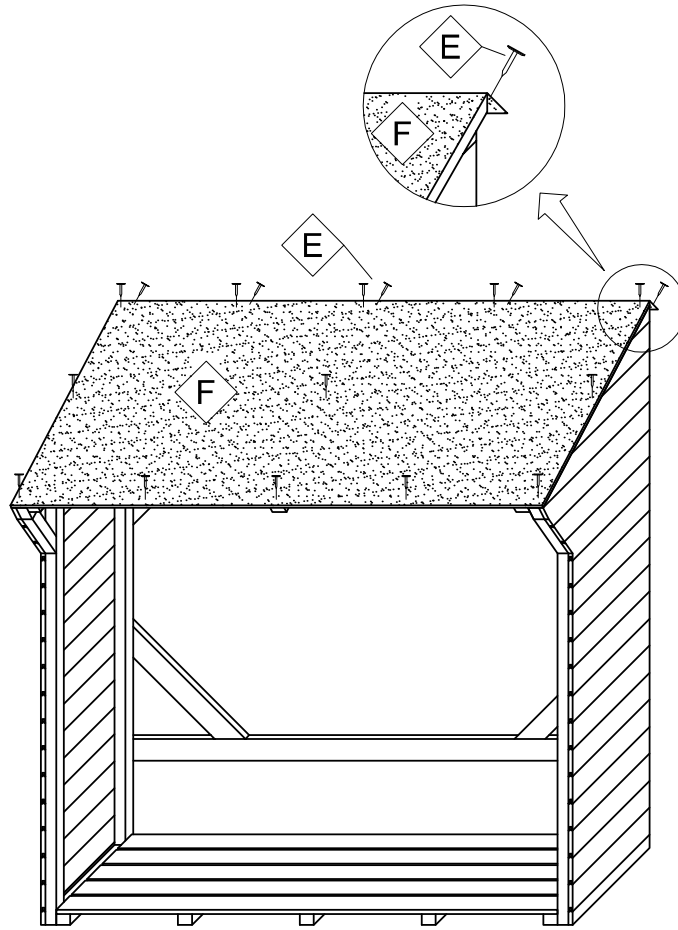
3



4



5



6

