

TRIPOLI (BN129)



Tripoli sh



Tripoli confort



Tripoli t confort



Tripoli b confort



Tripoli ds confort



Tripoli elegance



TRIPOLI (BN129)

| COMPONENTES COMPONENTES / COMPONENTI / COMPONENTS / COMPOSANTS | EQUIPAMIENTO EQUIPAMENTO / EQUIPAGGIAMENTO / EQUIPMENT / ÉQUIPEMENT | | | | |
|--|--|-----------|-----------|------------|----------|
| | CONFORT | T CONFORT | B CONFORT | DS CONFORT | ELEGANCE |
| Motor hidro Bomba hidráulica / Pompa / Pump / Pompe hydro | ✓ | ✓ | - | ✓ | ✓ |
| Jets hidro Jatos hidro / Getto hidro / Jets hidro / Buses hydro | 6 | 6 | - | 6 | 10 |
| Blower Blower / Blower / Blower / Blower | - | - | ✓ | ✓ | ✓ |
| Jets blower Jatos blower / Getto blower / Jets blower / Buses blower | - | - | 10 | 10 | 10 |
| Pulsador neumático Botão pneumático / Spinta pneumatica / Pneumatic push / Commande pneumatique | ✓ | - | - | - | - |
| Regulador de aire Ar regulador / Regolatore aria / Air regulator/ Variateur d'air manuel | ✓ | - | - | - | - |
| Pulsador táctil Painel táctil / Pannelo tactile / Tactile panel / Panneau tactile | - | ✓ | ✓ | ✓ | - |
| Pulsador on-off inox Botão on-off inox / Spinta on-off inox / On-off push inox / Commande on-off inox | - | - | - | - | ✓ |
| Sensor de nivel Sensor de nível / Sennsore di livello / Sensor level / Détecteur de niveau | - | ✓ | ✓ | ✓ | ✓ |
| Boca de aspiración Boca de aspiração / Bocca di aspirazione / Suction mouth / Bouche de suction | ✓ | ✓ | - | ✓ | ✓ |
| Sistema autovaciado del blower Sitema auto-svuotamento di blower / Sitema auto-svuotamento di blower / Bell-amplying blower system / Système auto-vidange «blower» | - | - | ✓ | ✓ | ✓ |
| Cromoterapia Cromotrepia / Cromoterapia / Cromotherapy / Chromothérapie | OP | OP | OP | OP | 10 |
| Foco acuático Foco aquático / Luce acquatica / Water-tested light / Ampoule aquatique | OP | OP | OP | OP | OP |
| Reposacabezas Encosto da cabeça / Poggiatesta / Pillow / Appuie-tête | OP (CN3) | OP (CN3) | OP (CN3) | OP (CN3) | OP (CN3) |
| Asas Alças / Maniglie / Handles / Poignées | OP | OP | OP | OP | OP |
| Microjets Microjatos / Microgettos / Microjets / Microbuses | OP | OP | OP | OP | OP |

CARACTERÍSTICAS TÉCNICAS

Technical features / Caratteristiche tecniche / Características técnicas / Caractéristiques techniques

| Modelo Modelo Modello Model Modèle | Peso neto Peso líquido Peso netto Net weight Poids net | Contenido de agua Contenúdo de água Contenuto di acqua Water content Contenu d'eau | Superficie cálculo Cálculo de área Area de calcolo Calculation area Calcul de surface | Carga suelo Carga no solo Carico di piano Floor load Charge du sol | Peso de expedición Peso do expedição Peso spedizione Expedition Weight Poids d'expédition | Volumen de expedición Volume do expedição Volume spedizione Expedition Volume Volume d'expédition |
|--|--|--|---|--|---|---|
| cm | kg | L | m ² | kg/m ² | kg | cmxcmxcm |
| 160 x 90 | 25 | 160 | 1,78 | 104 * | 27,5 ** | 170 x 95 x 44 |

ESTOS CÁLCULOS SE HAN REALIZADO PARA EL CASO DE BAÑERA SIN EQUIPAMIENTO DE HIDROMASAJE, SIN DESAGÜE, SIN PALET. CONSIDERANDO SÓLO SU EMBALAJE.
ESTES CÁLCULOS FORAM REALIZADOS PARA BANHEIRA SEM EQUIPAMENTO HIDROMASSAGEM, SEM DRENAGEM, SEM PALETE, CONSIDERANDO-SE APENAS EMBALAGEM.
QUESTI CALCOLI SONO STATI FATTI IN CASO DI BAGNO SENZA ATTREZZATURE IDROMASSAGGIO, SENZA DRENAGGIO E SENZA PALLET. CONSIDERATI SOLO L'IMBALLAGGIO.
THESE CALCULATIONS HAVE BEEN DOING FOR BATHTUBE WITHOUT WHIRLPOOL EQUIPMENT, WITHOUT DRAIN, WITHOUT PALLET. CONSIDERING ONLY THE PACKAGING.
CES CALCULS ONT ETÉ FAITS POUR LE CAS DE BAIGNOIRES SANS ÉQUIPEMENTS D'HYDROMASSAGE, SANS VIDANGE, SANS PALET, CONSIDÉRANT SEULEMENT SON EMBALLAGE.

* CARGA SUELO=(PESO NETO+PESO CONTENIDO EN AGUA) / SUPERFICIE DE CÁLCULO (kg/m²)// Carga no solo=(peso líquido+Contéudo água)/Área de Cálculo (kg/m²)// Carico di piano=(Peso netto+Contenuto acqua)//Load to Ground=(Net weight+Water content)/Calculation area (kg/m²)// Charge du sol= Poids net +Contenu d'eau/ Surface de calcul (kg/m²)

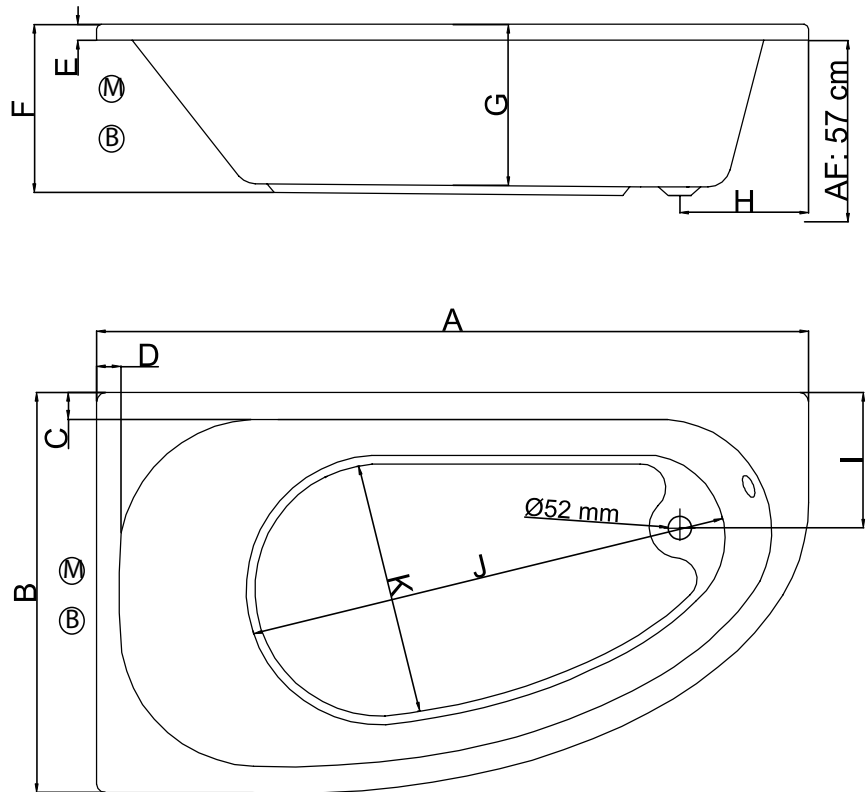
** PESO DE EXPEDICIÓN (kgs)= PESO NETO+PESO EMBALAJE TIPO / Peso do expedição=Peso líquido+Peso embalagem tipo / Peso spedizione (Kgs)=Peso netto+Peso imballaggio tipo/Expedition weight (Kgs)=Net weight+Packaging's weight / Poids d'expédition= Poids net + Peso d'emballage type

CARACTERÍSTICAS ELÉCTRICAS

Características eléctricas / Caratteristiche elettriche /
Electric features / Caractéristiques électriques

| EQUIPAMIENTOS Equipamentos/ Equipaggiamento/ Equipments/ Équipements | PESO KIT Peso kit/ Peso kit/ Kit weight/ Poids kit | U (V) | f (Hz) | P (KW) |
|---|---|-------|--------|--------|
| SOLO DESAGÜE | 0,5 kg | 0 | 0 | 0 |
| CONFORT | 13 kg | 230 | 50 | 0,370 |
| T CONFORT | 14 kg | 230 | 50 | 0,560 |
| B CONFORT | 7,5 kg | 230 | 50 | 0,400 |
| DS CONFORT | 19 kg | 230 | 50 | 1,150 |
| ELEGANCE | 19 Kg | 230 | 50 | 1,150 |

TRIPOLI (BN129)



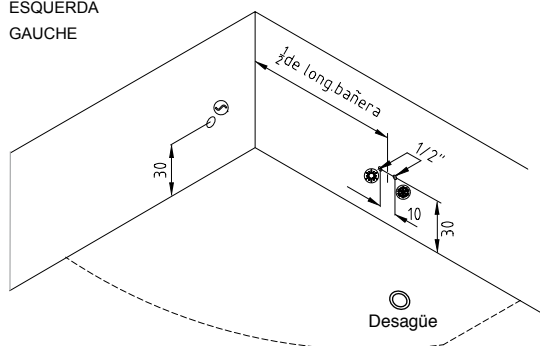
Ⓜ Motor / Motor / Motore / Pump / Pompe

Ⓟ Blower / Blower / Blower / Blower / Blower

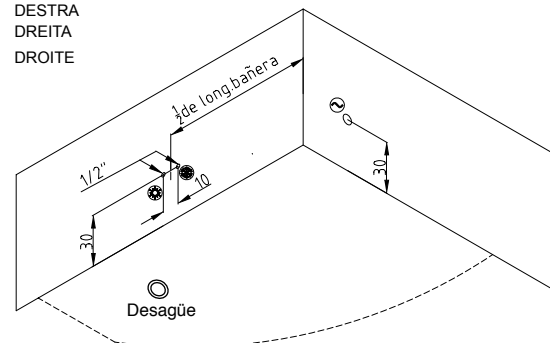
AF: Altura faldón / Altura painel / Altezza pannello / Panel height / Hauteur tablier

| MEDIDAS Medidas / Mesure Measures / Mesures | A cm | B cm | C cm | D cm | E cm | F cm | G cm | H cm | I cm | J cm | K cm |
|---|---------|---------|---------|---------|---------|---------|---------|---------|---------|---------|---------|
| 160x90 cm | 160 | 90 | 60 | 50 | 35 | 39 | 37 | 29 | 30,5 | 109 | 61 |

IZQUIERDA
LEFT
SINISTRA
ESQUERDA
GAUCHE



DERECHA
RIGHT
DESTRA
DREITA
DROITE



La empresa se reserva el derecho a modificar o retirar cualquier producto, equipamiento o componente presente en este documento sin previo aviso.
 A empresa se reserva o direito de modificar ou retirar qualquer produto, equipamento ou componente presente neste documento, sem aviso prévio.
 La società si riserva il diritto di modificare o ritirare qualsiasi prodotto, materiale o componente in questo documento senza preavviso.
 The company reserves the right to modify or withdraw any product, equipment or component in this document without notice.
 La société se réserve le droit de modifier ou retirer tous les produits, équipements ou composants de ce documents sans préavis.
 En bañeras sin hidromasaje, el desagüe es opcional.
 Em banheiras de hidromassagem, a drenagem é opcional.
 In vasche nessun idromassaggio, il drenaggio è opzionale.
 In non-whirlpool bathtubs, the drain is optional.
 Dans les baignoires sans hydromassage, le vidange est en option.