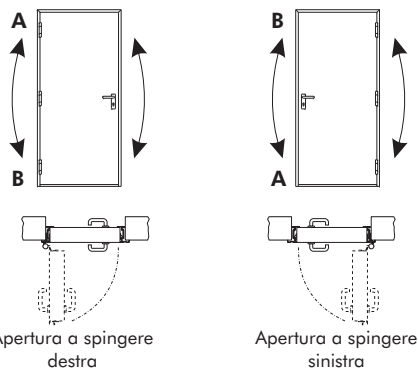
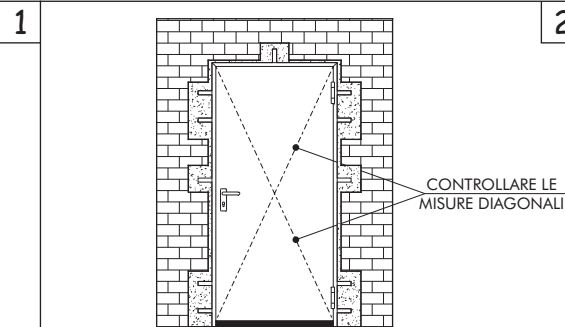


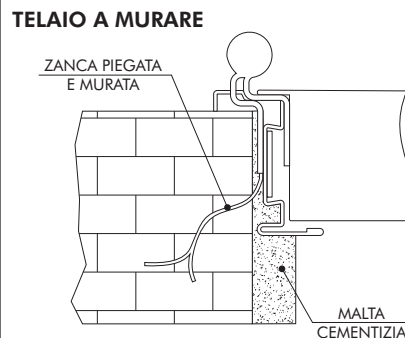
ISTRUZIONI di MONTAGGIO per PORTE TAGLIAFUOCO ad ANTA SINGOLA



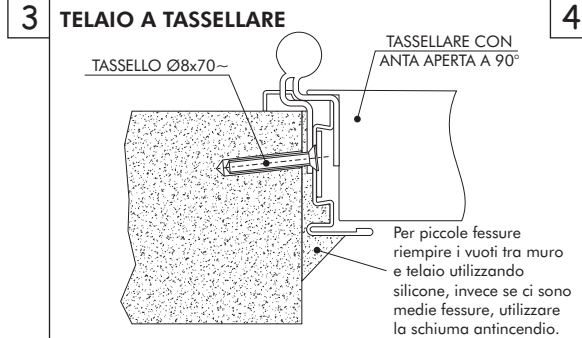
Verificare: HVM (altezza vano muro),
LVM (larghezza vano muro).
Ribaltando la porta di 180° si determina la mano d'apertura spingi destra/sinistra.



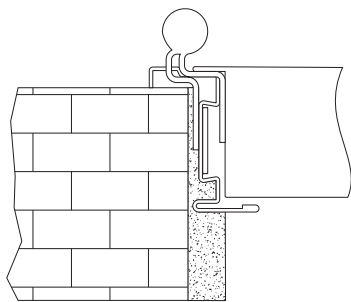
1 Creare nel muro, con appositi mezzi, gli scassi per la muratura delle zanche. Piegare le zanche.
Inserire la porta completa nel vano muro, mantenere la porta in posizione con l'ausilio di cunei di legno e spessori, successivamente registrare la geometria della porta rispettando la quota del pavimento finito, il piombo e le diagonali del telaio.



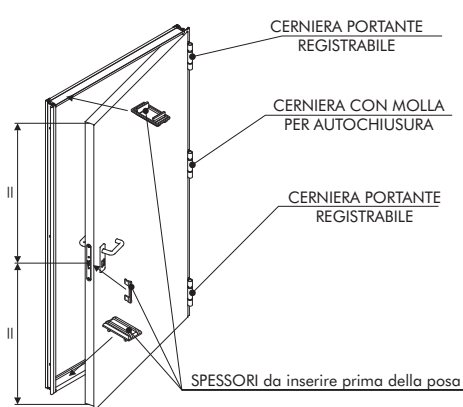
2 **TELAIO A MURARE**
Murare le zanche ed il telaio impiegando malta cementizia a presa rapida. Se alcuni scassi non sono eseguibili, in alternativa è possibile completare il fissaggio del telaio con tasselli metallici ad espansione. A fine operazione riempire i vuoti rimasti tra telaio e parete con malta cementizia.



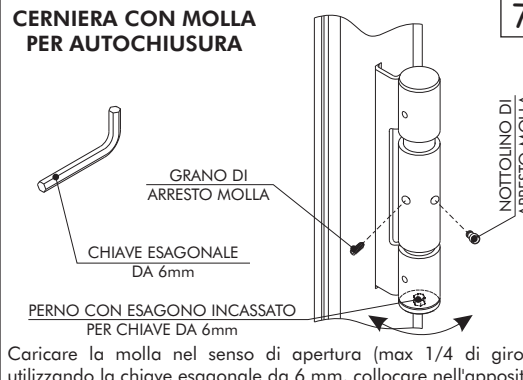
3 **TELAIO A TASSELLARE**
In alternativa al sistema zanche a murare si può adoperare il sistema con fissaggio tramite tasselli metallici ad espansione, (misura minima tassello Ø8x70 mm). Questo sistema di fissaggio è alternativo ed equivalente al sistema con zanche a murare, da adottare anche nel caso le condizioni per eseguire adeguati scassi per le zanche non siano praticabili.
Per piccole fessure riempire i vuoti tra muro e telaio utilizzando silicone, invece se ci sono medie fessure, utilizzare la schiuma antincendio.



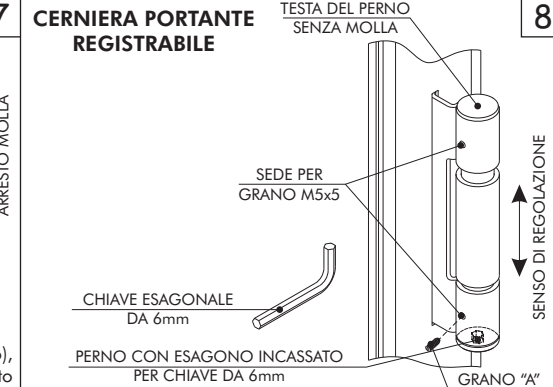
4 Per la muratura sono disponibili 4 zanche su ogni montante e una zanca su testata. Per la versione alternativa a tassellare, sono disponibili 3 fori su montante, cerniere a metà cerniera, e su lato opposto 3 fori su montante lato serratura, un foro centrale su traversa telaio altri fori di riserva sono disponibili su tutte le zanche. A fine operazione riempire gli spazi vuoti tra telaio e muro con malta cementizia.



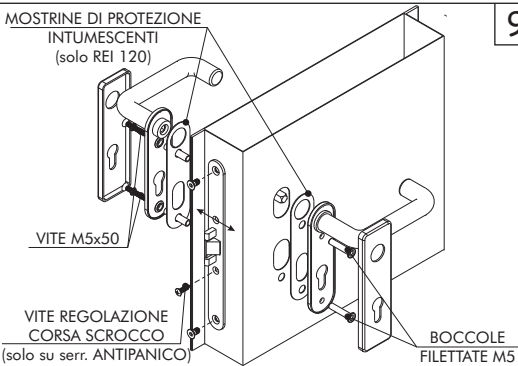
5 Schema disposizione cerniere e serratura, e misure standard disponibili.
CERNIERA PORTANTE REGISTRABILE
CERNIERA CON MOLLA PER AUTOCHIUSURA
CERNIERA PORTANTE REGISTRABILE
SPESSORI da inserire prima della posa



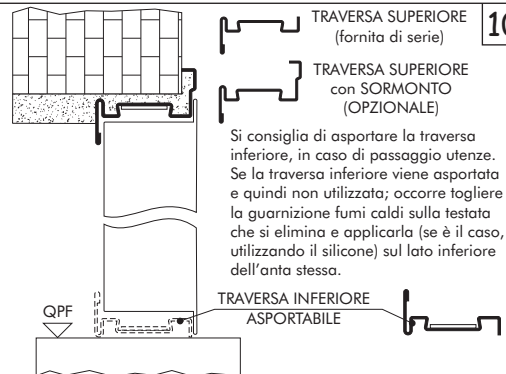
6 **CERNIERA CON MOLLA PER AUTOCHIUSURA**
Caricare la molla nel senso di apertura (max 1/4 di giro), utilizzando la chiave esagonale da 6 mm, collocare nell'apposito foro il nottolino d'arresto e bloccare il tutto con il grano di arresto. Provare l'autochiusura da minimo 45° d'apertura. Se la porta non si chiude, la porta necessita di un chiudiporta oppure non è montata correttamente.
PERNO CON ESAGONO INCASSATO PER CHIAVE DA 6mm
NOTTOLINO DI ARRESTO MOLLA
CHIAVE ESAGONALE DA 6mm
GRANO DI ARRESTO MOLLA



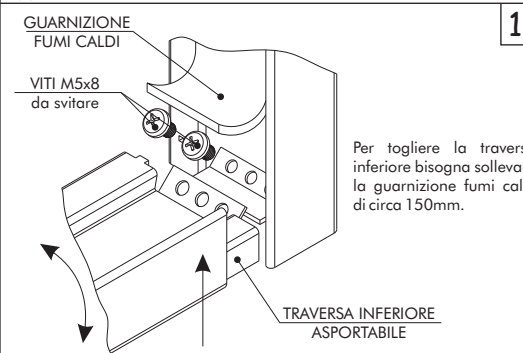
7 **CERNIERA PORTANTE REGISTRABILE**
Per registrare la porta in altezza bisogna allentare il grano "A", inserire una chiave esagonale da 6 mm nell'apposita sede ed effettuare le dovute regolazioni, poi stringere il grano.
TESTA DEL PERNO SENZA MOLLA
SEDE PER GRANO M5x5
CHIAVE ESAGONALE DA 6mm
PERNO CON ESAGONO INCASSATO PER CHIAVE DA 6mm
GRANO "A"
SENSO DI REGOLAZIONE



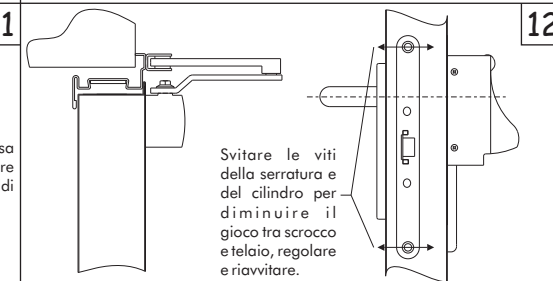
8 **MOSTRINE DI PROTEZIONE INTUMESCENTI (solo REI 120)**
Montare la maniglia e controllare la corretta chiusura della porta.
N.B. In figura è rappresentata una serratura antincendio e registrazione della serratura.
VITE M5x50
VITE REGOLAZIONE CORSA SCROCCO (solo su serr. ANTIPANICO)
BOCCOLE FILETTATE M5



9 Dopo la posa e la regolazione la traversa inferiore a pavimento può essere eliminata svitando le viti (come fig. 11), mantenendo invariata la validità della certificazione e della classe E₂ di riferimento.
TRAVERSA SUPERIORE (fornita di serie)
TRAVERSA SUPERIORE con SORMONTO (OPZIONALE)
Si consiglia di asportare la traversa inferiore, in caso di passaggio utenze. Se la traversa inferiore viene asportata e quindi non utilizzata; occorre togliere la guarnizione fumi caldi sulla testata che si elimina e applicarla (se è il caso, utilizzando il silicone) sul lato inferiore dell'anta stessa.
TRAVERSA INFERIORE ASPORTABILE
QPF



10 **GUARNIZIONE FUMI CALDI**
Per togliere la traversa inferiore bisogna sollevare la guarnizione fumi caldi di circa 150mm.
VITI M5x8 da svitare
TRAVERSA INFERIORE ASPORTABILE
Nel caso che la traversa inferiore sia inutilizzata e/o crei impedimenti, si può togliere svitando le 2 viti a destra e le 2 viti a sinistra, come in figura.
Con o senza traversa inferiore la porta resta conforme e valida di certificato ed omologa.



11 Sono disponibili accessori quali: chiudiporta, maniglioni antipanico, guarnizioni di battuta. Tali accessori sono d'acquistare separatamente come kit aggiuntivo.
I relativi rinforzi interni sono inseriti di serie all'interno delle ante, non sono previste predisposizioni di fori per accessori.
Le porte, sulle ante, hanno di serie una pellicola di protezione che dovrà essere asportata solo a lavori di cantiere ultimati, ma comunque entro un tempo ragionevole dalla fine posa del prodotto.
Svitare le viti della serratura e del cilindro per diminuire il gioco tra scrocco e telaio, regolare e riavvitare.