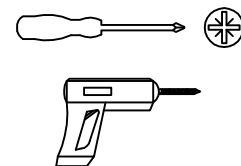
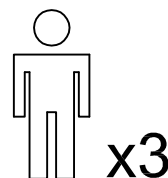
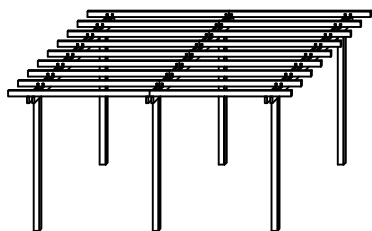
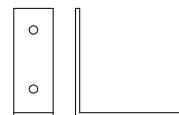
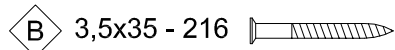
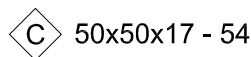
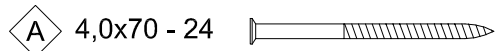


230200A006

Pergola



Zestaw montażowy! Fixing parts! Kit de montage! Montageset! Kit di montaggio!



UWAGA! ATTENTION! ACHTUNG! ATTENZIONE!

PL: Przed montażem należy utwardzić i wypoziomować podłoże.

Zaleca się nawiercenie otworów pod wkręty!

Do montażu słupów zaleca się użycie odpowiednich kotw w zależności od podłoża.

Kotwy nie są dołączone do zestawu. W tym celu należy skontaktować się ze specjalistą.

EN: Before assembling there is need to toughen and niveler the basis.

For all screws we advise to pre-bore the holes!

To assemble poles it is recommended to use appropriate anchors, depending on the base.

Anchors are not included to the set. For this purpose, please contact a specialist.

FR: Avant le montage, il est conseillé de tasser et de niveler le sol.

Pour tous les assemblages à l'aide des vis, nous vous conseillons de faire des pré-perçages.

Pour le montage des poteaux, il est necessaire d'utiliser les supports a enfoncer adequats pour le terrain (attention, ils ne sont pas inclus a l'ensemble). Pour les bien choisir, veuillez contacter un specialiste.

DE: Vor der Montage verfestigen und nivellieren Sie bitte den Boden.

Vor dem Schraubeneindrehen soll man die Löcher bohren!

Fuer die Montage der Pfosten ist es wichtig, entsprechende Anker abhaengig vom Boden zu gebrauchen.

Die Anker sind nicht Set beigefuegt. Bzgl. der Ankerauswahl lassen Sie sich bitte vom Händler beraten.

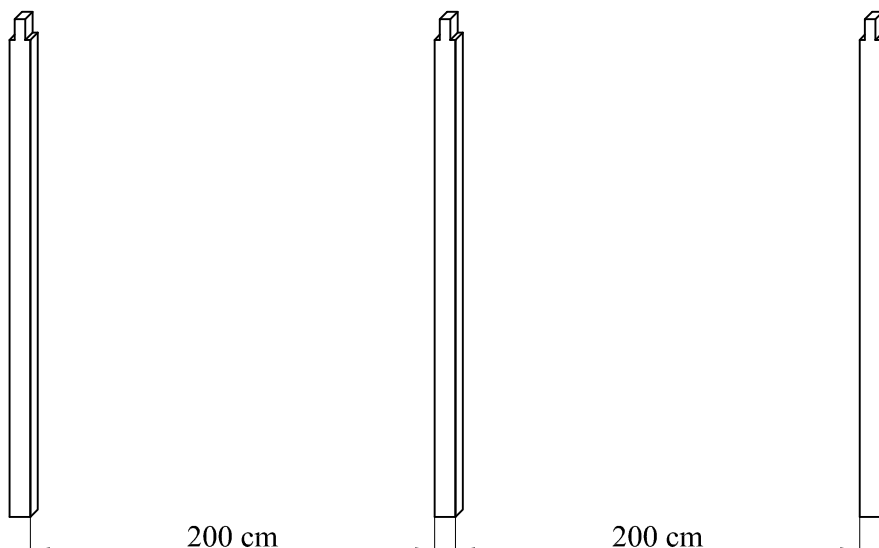
I: Prima del montaggio, vi consigliamo di assestare e livellare il pavimento.

Si deve forare per mettere le vite.

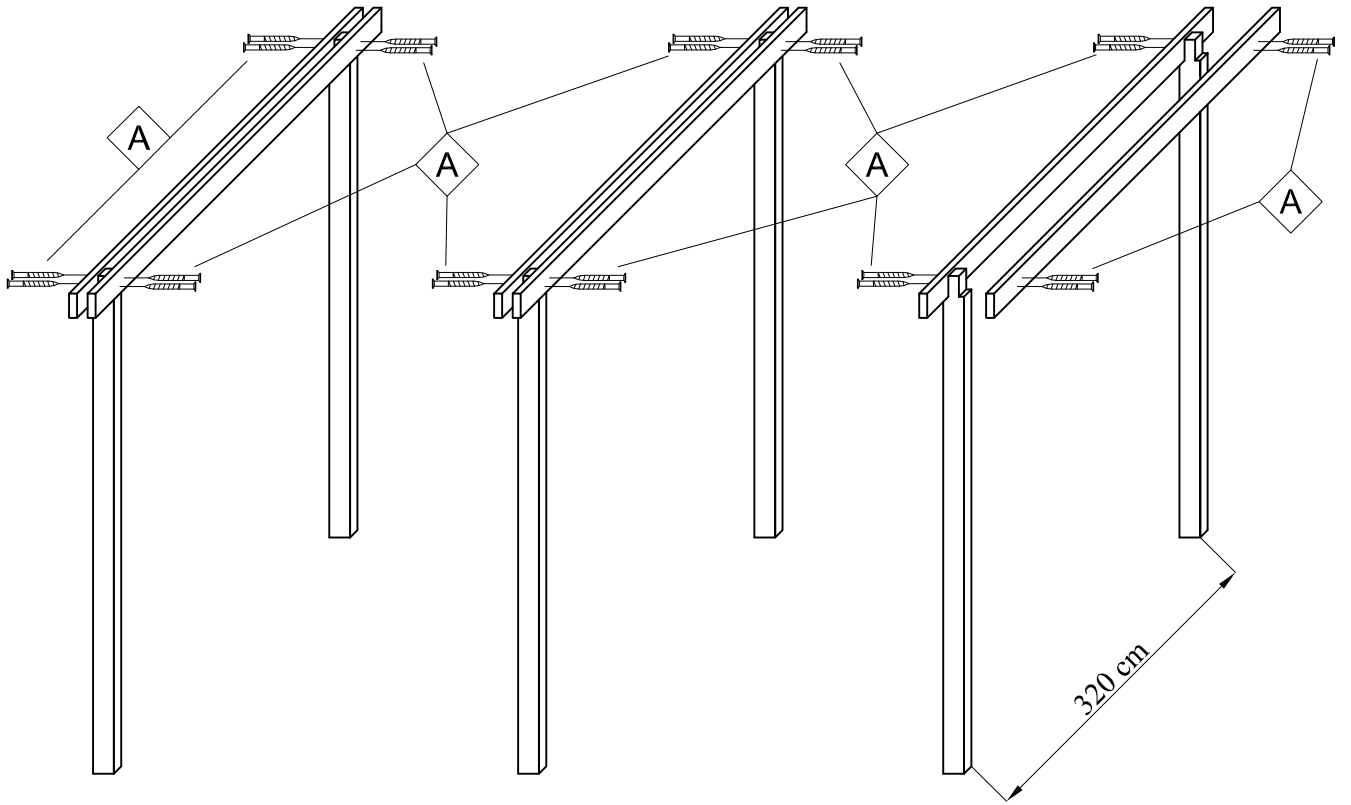
Per il montaggio dei pali, e necessario di usare le base da piantare adatti al pavimento (non incluso).

Per scegliere le base contattare uno specialisto.

1



2



3

